

Инструкция по установке лицевого чехла на кроватиные царги

в кроватях:

AS6, AS5, AT6, AT5, AU6, AU5, AV6, AV5

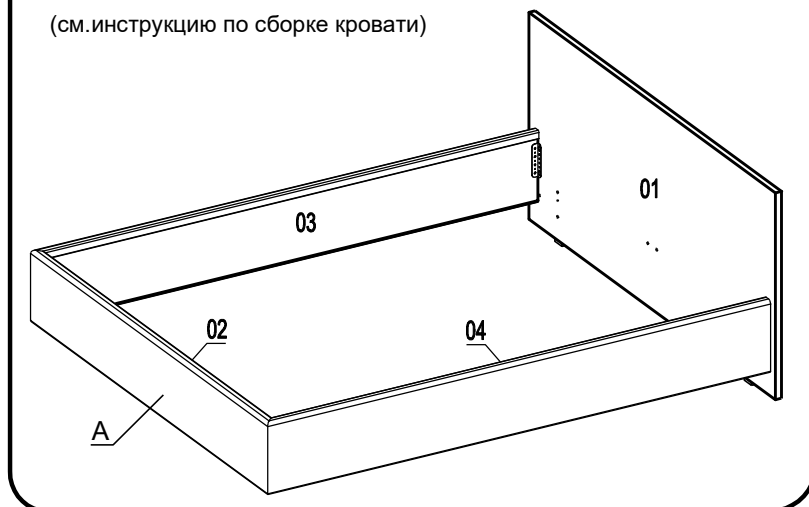


не прилагайте излишних усилий,
чтобы не повредить изделие

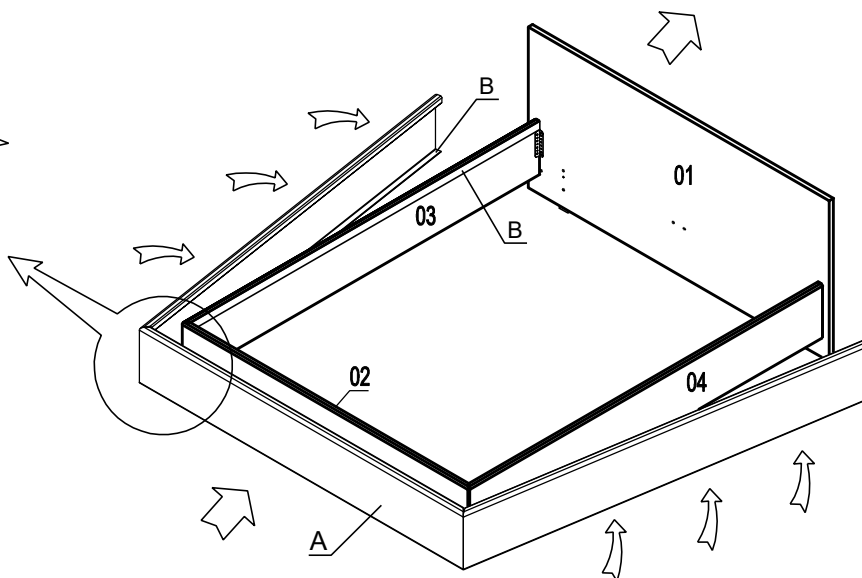
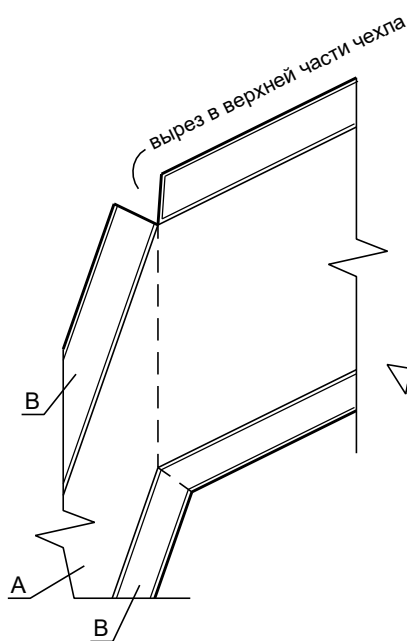
Установку чехла нужно начинать с углов
изножья (02), заканчивать у изголовья (01)

Чехол имеет верхнюю и нижнюю сторону

Кровать показана условно
(см. инструкцию по сборке кровати)



сборку производите на чистой ровной поверхности



Фиксирование чехла на кроватиные царги

– закрепляя чехол на царги, немного
натягивайте его по длине расправляя складки
– фиксируя чехол на застежку репейник
немного натягивайте его по ширине
расправляя складки

A - лицевой чехол
B - лента контакт (репейник)
C - детали кровати (царги 02,03,04)

